

Vérins pneumatiques

Alésages Ø 32, 40, 50 et 63

Pièces détachées pour D.A.S. (DENFC)

PRESCRIPTION

Ces vérins, fabriqués dans un site de fabrication ISO 9001, ont obtenu des certificats d'essais V.D.S. (y compris notamment les essais à 90 bar en ouverture et fermeture).



CONSEILS MADICOB

- Toujours vérifier, à la main, que le débattement du vérin est libre de tout obstacle.
- En position d'attente, le vérin doit toujours être "tige rentrée". Dans le cas contraire, la tige doit être protégée.
- Vérifier que les verrouillages sont bien effectifs en position d'attente et en position de sécurité.
- Si l'ouverture ne se produit pas, vérifier :
 - que l'ouvrant n'est pas bloqué (le faire manœuvrer à la main)
 - qu'il n'y a aucune fuite sur la liaison de télécommande
 - que la cartouche CO₂ est bien dimensionnée
 - qu'il n'y a pas eu inversion des tubes ouverture et fermeture.

UTILISATION

Réalisation aisée des commandes groupées en ouverture et fermeture en aération et sécurité incendie.

Vérin pneumatique double effet avec verrouillage automatique en fin de course, (maintien en position "châssis ouvert" et sécurité anti-effraction en position "châssis fermé").

PRINCIPE DE FONCTIONNEMENT

Utilisation de l'énergie pneumatique, ou de cartouches CO₂.

DESCRIPTION

- Corps en aluminium anodisé et organes non oxydables.
- Disponibles en Ø d'alésage 32, 40, 50 et 63, courses 100 mm à 1600 mm (suivant modèle de vérin).
- Freins de vérin incorporés.
- Verrouillage automatique en fin de course "ouvert" et "fermé". Force de maintien du verrouillage : 6500 N
- En l'absence de pression : déverrouillage manuel possible.
- 2 raccords coudés rotatifs et 1 embout de tige livrés avec le vérin.
- Températures d'utilisation - 20°C à + 110°C.

RACCORDEMENTS PNEUMATIQUES

- Mentionnés par des flèches sur le corps du vérin.

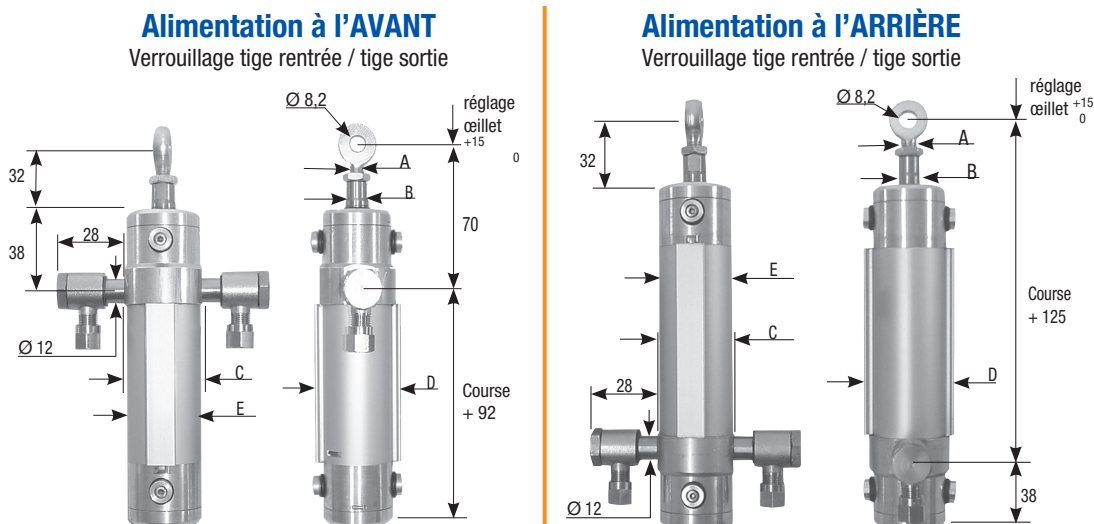
NOTA

- Le choix du vérin sera fonction de la course et de la puissance nécessaire.
- Pour l'installation en milieu corrosif (ex : piscine) : nous consulter.

Vérins pneumatiques

Alésages Ø 32, 40, 50 et 63 - Pièces détachées pour D.A.S. (DENFC)

ENCOMBREMENTS / DIMENSIONS (en mm)



Alésage	Ø 32	Ø 40	Ø 50	Ø 63
A	M 8	M 8/10	M 8/10	M 8/10
B	Ø 12	Ø 12/16	Ø 12/16/20	Ø 12/16/20
C	37	45	56	70
D	44	54	65	79
E	Ø 35	Ø 44	Ø 55	Ø 69

CARACTÉRISTIQUES

VOLUMES (en Litres)				
Course mm	Alésage mm			
	Ø 32	Ø 40	Ø 50	Ø 63
100	0,10	0,15	0,20	0,30
200	0,15	0,25	0,40	0,60
300	0,25	0,40	0,60	0,95
400	0,30	0,50	0,80	1,25
500	0,40	0,65	1,00	1,55
600	0,50	0,75	1,20	1,85
700	0,55	0,90	1,40	2,20
800	0,65	1,00	1,55	2,50
900	0,70	1,15	1,75	2,80
1000	0,80	1,25	1,95	3,10
1100	0,90	1,40	2,15	3,45
1200	0,95	1,50	2,35	3,75
1300	-	1,65	2,55	4,05
1400	-	1,75	2,75	4,35
1500	-	1,90	2,95	4,65
1600	-	2,00	3,15	5,00

FORCES DISPONIBLES (en daN)

TIGE Ø 12		
Alésage Ø 32	Ouverture	Fermeture
6 bar	48	41
8 bar	64	55
10 bar	80	69
13 bar	105	90

TIGE Ø 12/16			
Alésage Ø 40	Ouverture	Fermeture	
		Tige Ø12	Tige Ø16
6 bar	75	69	63
8 bar	101	91	84
10 bar	126	114	106
13 bar	163	149	137

TIGE Ø 12/16/20				
Alésage Ø 50	Ouverture	Fermeture		
		Tige Ø12	Tige Ø16	Tige Ø20
6 bar	118	111	106	99
8 bar	157	148	141	132
10 bar	196	185	176	165
13 bar	255	241	229	214

TIGE Ø 12/16/20				
Alésage Ø 63	Ouverture	Fermeture		
		Tige Ø12	Tige Ø16	Tige Ø20
6 bar	187	180	175	168
8 bar	249	240	233	224
10 bar	312	300	292	280
13 bar	405	391	379	364

NOTA : Tenir compte d'environ 15 % de perte due aux frottements.

Vérins pneumatiques

Alésages Ø 32, 40, 50 et 63 - Pièces détachées pour D.A.S. (DENFC)

RÉFÉRENCES

ALIMENTATION A L'AVANT									
Course mm \ Alésage mm	Ø 32	Ø 40		Ø 50			Ø 63		
	tige Ø 12	tige Ø 12	tige Ø 16	tige Ø 12	tige Ø 16	tige Ø 20	tige Ø 12	tige Ø 16	tige Ø 20
100	2511-01	2521-01	-	2526-01	-	-	2531-01	-	-
200	2511-02	2521-02	-	2526-02	-	-	2531-02	-	-
300	2511-03	2521-03	-	2526-03	-	-	-	2531-03	-
400	2511-04	2521-04	-	-	2526-04	-	-	2531-04	-
500	2511-05	2521-05	-	-	2526-05	-	-	2531-05	-
600	2511-06	-	2521-06	-	2526-06	-	-	2531-06	-
700	2511-07	-	2521-07	-	2526-07	-	-	-	2531-07
800	2511-08	-	2521-08	-	2526-08	-	-	-	2531-08
900	2511-09	-	2521-09	-	2526-09	-	-	-	2531-09
1000	2511-10	-	2521-10	-	2526-10	-	-	-	2531-10
1100	2511-11	-	2521-11	-	2526-11	-	-	-	2531-11
1200	2511-12	-	2521-12	-	2526-12	-	-	-	2531-12
1300	-	-	2521-13	-	2526-13	-	-	-	2531-13
1400	-	-	2521-14	-	2526-14	-	-	-	2531-14
1500	-	-	2521-15	-	-	2526-15	-	-	2531-15
1600	-	-	2521-16	-	-	2526-16	-	-	2531-16

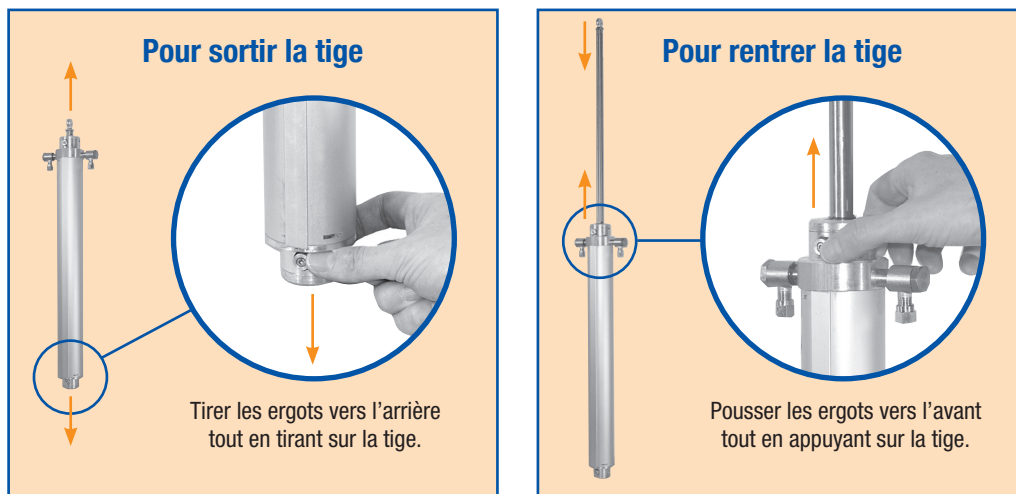
Sur demande avec délai

ALIMENTATION A L'ARRIÈRE				
Course mm \ Alésage mm	Ø 32	Ø 40		Ø 50
	tige Ø 12	tige Ø 12	tige Ø 16	tige Ø 16
100	2512-01	-	-	-
150	2512 A 15	2522 A 15	-	-
200	2512-02	2522-02	-	-
250	2512 A 25	2522 A 25	-	-
300	2512-03	2522-03	-	-
350	2512 A 35	2522 A 35	-	-
400	2512-04	2522-04	-	2527-04
450	2512 A 45	2522 A 45	-	-
500	2512-05	2522-05	-	2527-05
550	2512 A 55	-	2522 A 55	-
600	2512-06	-	2522-06	2527-06
650	2512 A 65	-	2522 A 65	-
700	2512-07	-	2522-07	2527-07
750	-	-	2522 A 75	-
800	2512-08	-	2522-08	2527-08
850	-	-	2522 A 85	-
900	2512-09	-	2522-09	2527-09
1000	2512-10	-	2522-10	2527-10
1100	2512-11	-	-	-
1200	2512-12	-	-	-

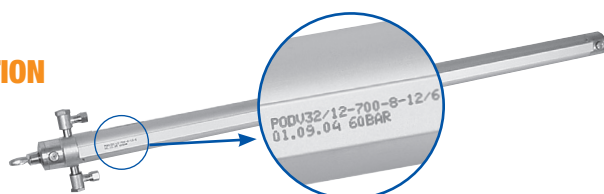
Vérins pneumatiques

Alésages Ø 32, 40, 50 et 63 - Pièces détachées pour D.A.S. (DENFC)

DÉVERROUILLAGE MANUEL



IDENTIFICATION



PODV (1)	32/12 (2)	700 (3)	8 (*)	12/6 (*)	01.09.04	60 BAR (*)
Alimentation à l'avant Verrouillage tige rentrée et tige sortie	Diamètre alésage / diamètre tige (en mm)	Course (en mm)	Diamètre perçage œillet (en mm)	Diamètre raccord vérin / diamètre tube cuivre (en mm)	Date de fabrication	Pression maximale de service

(1) Autres types d'alimentation et de verrouillage :

PODV : Alimentation à l'arrière verrouillage tige rentrée et tige sortie

POAV : Alimentation à l'avant - verrouillage tige sortie } sur commande avec délai

PUAV : Alimentation à l'arrière - verrouillage tige sortie

(2) Autres diamètres : 40/12 - 40/16 - 50/12 - 50/16 - 50/20 - 63/12 - 63/16 - 63/20

(3) Courses disponibles (suivant modèles) 100 à 1 600 mm

(*) : Commun à tous nos modèles standard

PIÈCES DÉTACHÉES / ACCESSOIRES

<p>RACCORD ROTATIF Réf. : 2483</p>	<p>ÉCROU + OLIVE Réf. : 2488</p>	<p>EMBOUT POUR TIGE : Ø 12 Réf. : 2481-01 Ø 16, 20 Réf. : 2481-02</p>	<p>RALLONGE DE TIGE : Ø 12 - L 45 - Réf. 2481-50 Ø 16 - L 40 - Réf. 2481-51 Ø 12 - L 70 - Réf. 2481-60 Ø 16 - L 70 - Réf. 2481-61</p>	<p>RÉDUCTEUR 18/12 POUR RACCORD ROTATIF Réf. : 2483-50</p>
<p>SUPPORT ÉQUERRE Réf. : 2959</p>	<p>ÉTRIER Réf. : 2482</p>	<p>CONSOLE DE TÊTE POUR VÉRINS : Ø 32, 40 Réf. : 2486-01 Ø 50 Réf. : 2486-02 Ø 63 Réf. : 2486-03</p>	<p>COQUILLE ET CONSOLE POUR VÉRINS : Ø 32 - Réf. : 2587-11 Ø 40 - Réf. : 2587-13 Ø 50 - Réf. : 2587-14 Ø 63 - Réf. : 2587-15</p>	