

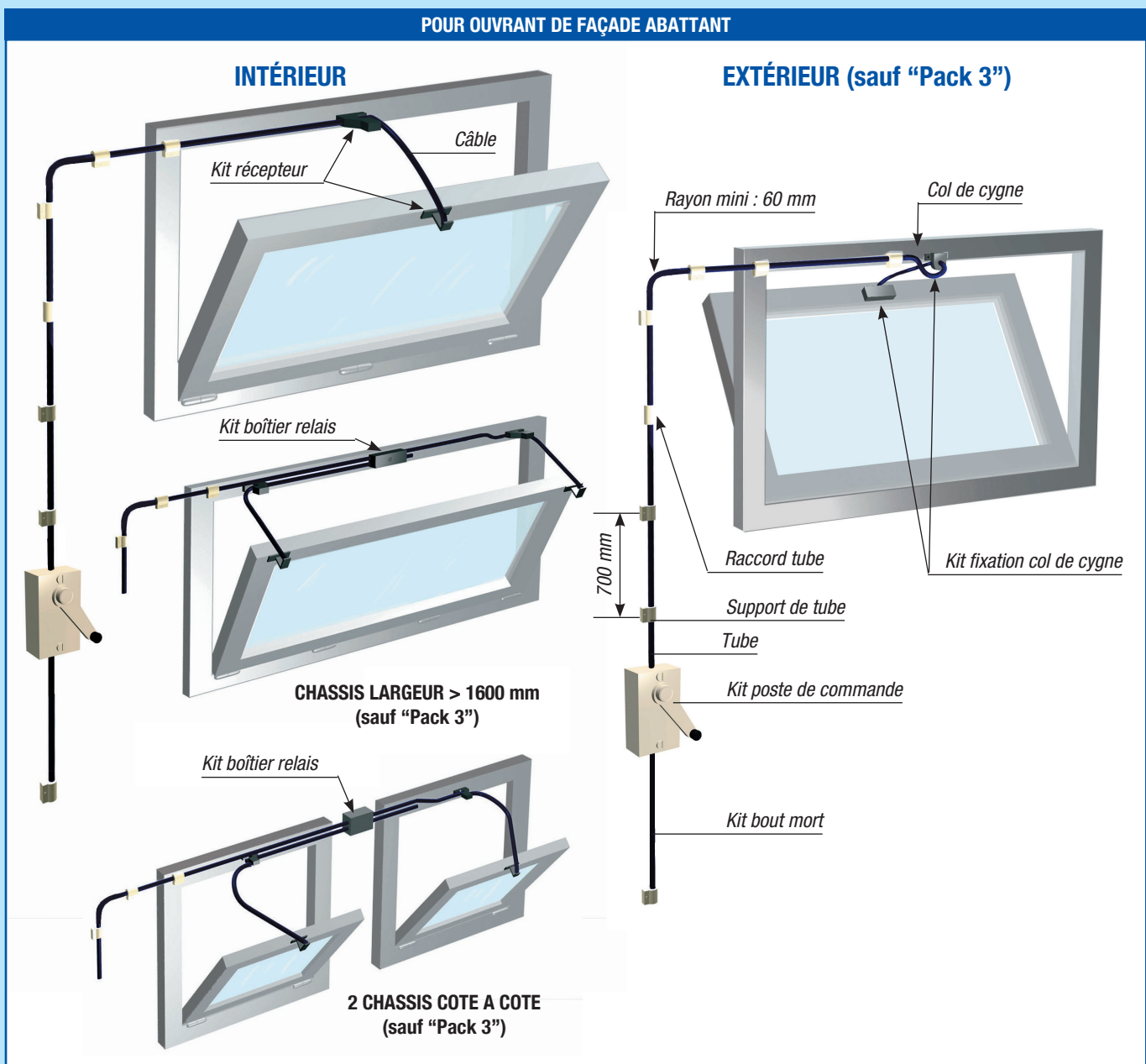
MADIFLEX 80

Aération par câble flexible, pour imposte

PRESCRIPTION

Commande à distance par câble flexible destinée à l'ouverture et à la fermeture d'ouvrant de façade abattant, en aération. Le système MADIFLEX 80, simple et efficace est irréversible et assure une manœuvre contrôlée, souple et sans à-coup. Le MADIFLEX 80 est disponible en 3 coloris : gris alu, blanc ou noir.

POUR OUVRANT DE FAÇADE ABATTANT

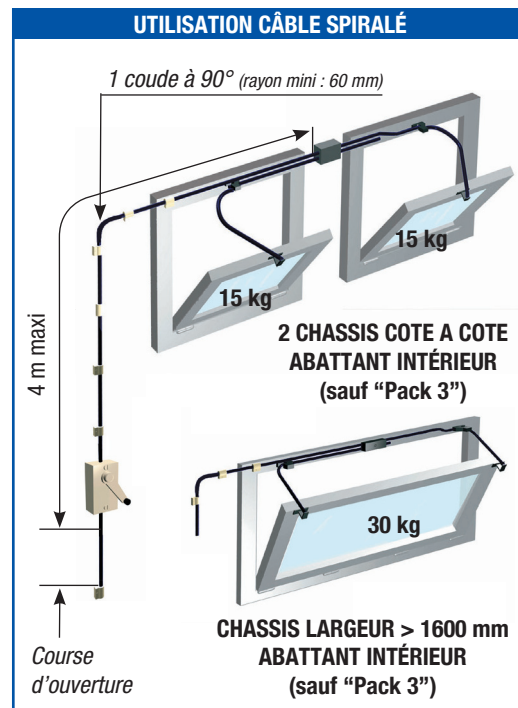
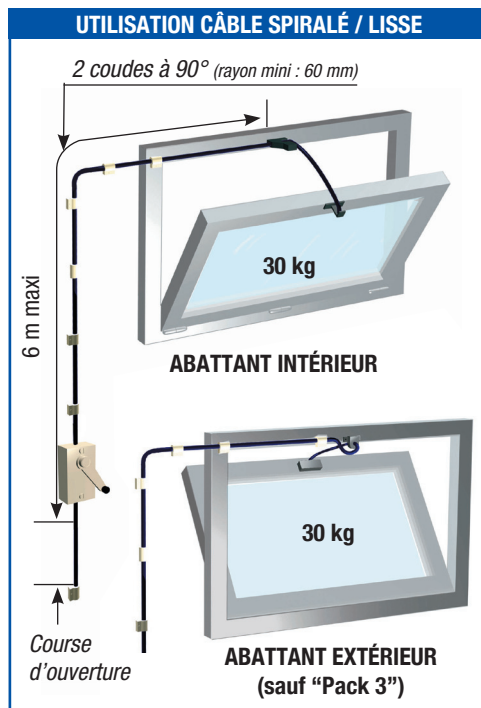


MADIFLEX 80

Aération par câble flexible, pour imposte

**POIDS MAXI
DES OUVRANTS
ET LONGUEUR MAXI
DE LA LIAISON PAR
POSTE DE COMMANDE**

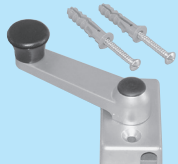
L'OUVERTURE NE
DOIT PAS EXCÉDER
1/3 DE LA HAUTEUR
DU CHASSIS,
AVEC UN MAXIMUM
DE 500 mm DE COURSE.



TABLEAUX DE RÉFÉRENCES DES PIÈCES AU DÉTAIL

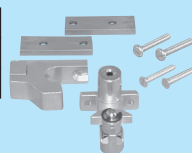
KIT POSTE DE COMMANDE

GRIS ALU	4350-10
BLANC	4350-20
NOIR	4350-30



KIT RÉCEPTEUR

GRIS ALU	4351-10
BLANC	4351-20
NOIR	4351-30



KIT BOÎTIER RELAIS

GRIS ALU	4352-10
BLANC	4352-20
NOIR	4352-30



KIT BOUT MORT

GRIS ALU	4353-10
BLANC	4353-20
NOIR	4353-30



TUBE

	Long. 1 m	
ALU BRUT	4354-05	1 extrémité évasée
BLANC	4354-25	
NOIR	4354-35	

Autres longueurs : nous consulter



RACCORD TUBE

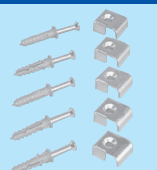
GRIS ALU	4355-10
BLANC	4355-20
NOIR	4355-30



KIT SUPPORT DE TUBE

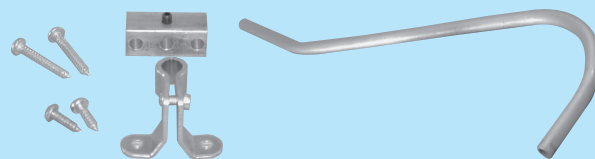
GRIS ALU	4356-10
BLANC	4356-20
NOIR	4356-30

le lot de 5 pièces



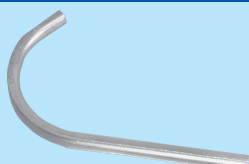
COL DE CYGNE COMPLET AVEC FIXATION

GRIS ALU	4357-11
BLANC	4357-21
NOIR	4357-31



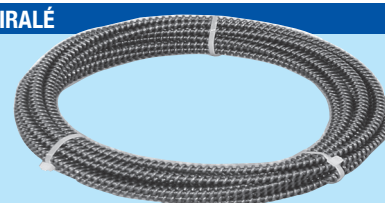
GABARIT DE CINTRAGE

4359



CÂBLE SPIRALÉ

SPIRALÉ Détail au m/l	4501
SPIRALÉ Rouleau 3,5 m	4501-01
SPIRALÉ Rouleau 6,5 m	4501-05
SPIRALÉ Rouleau 100 m	4501-10
SPIRALÉ Tourret 500 m	4506
SPIRALÉ / LISSE Rouleau 3,5 m	4501-11
SPIRALÉ / LISSE Rouleau 6,5 m	4501-15



“PACK 3” POUR CHASSIS ABATTANT INTÉRIEUR

Fonctionnement amélioré grâce à un câble mixte spiralé/lisse.



Liaison	3 m	6 m
GRIS	4310-15	4310-16
BLANC	4310-25	4310-26
NOIR	4310-35	4310-36

MDX 80 PACK 3

COMPOSITION DU PACK 3 :

- Câble (lg 3,5 ou 6,5 m) mixte spiralé / lisse avec butée
- Kit récepteur
- Tubes alu L 1 m (3 ou 6 pièces)
- Supports de tube (7 ou 12 pièces)
- Poste de commande
- Tube bout mort (lg 0,5 m)

CONSEILS MADICOB

Utiliser le gabarit de cintrage

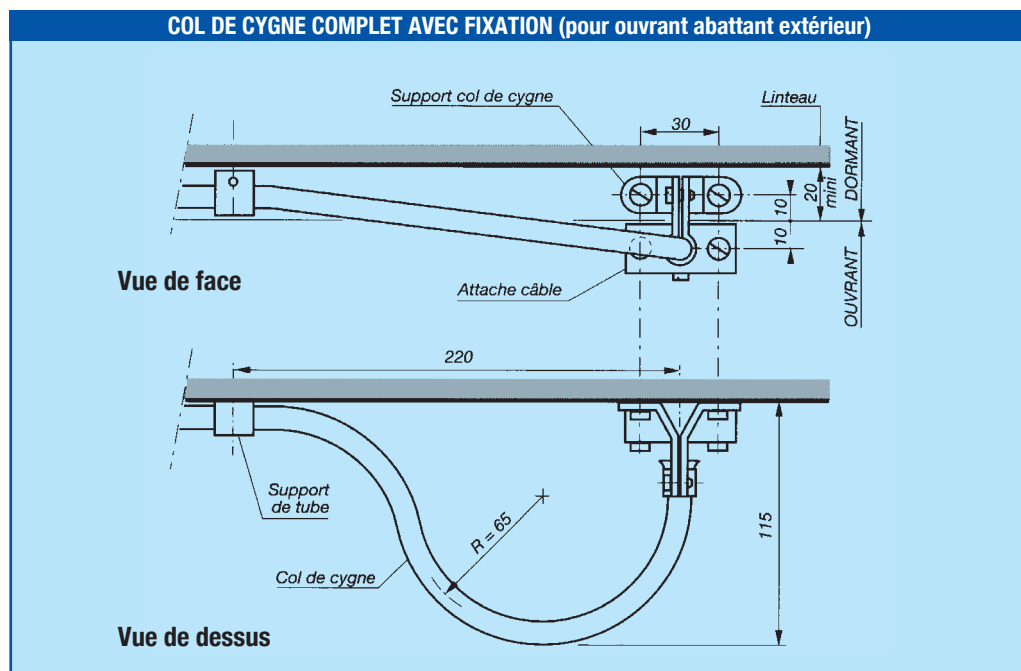
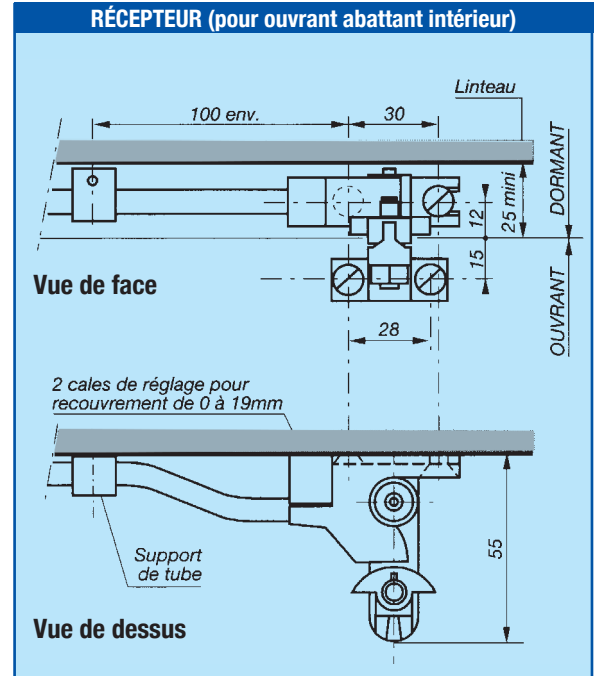
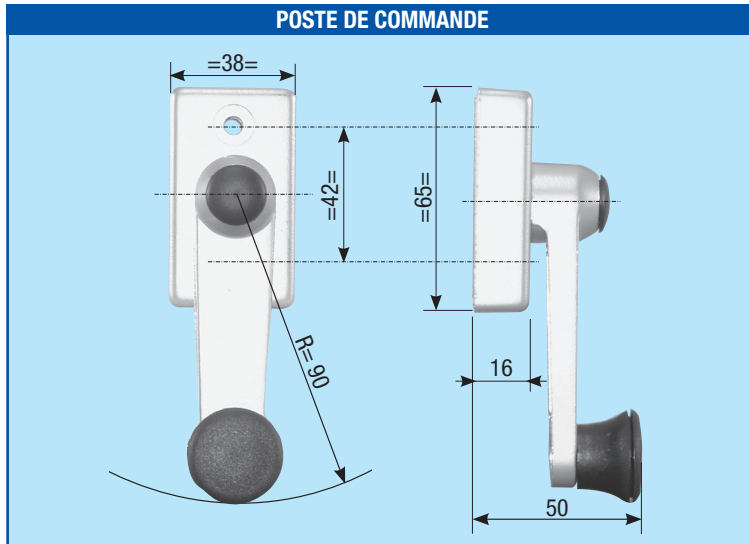
Réf : 4359

pour effectuer les coudes à 90°.

MADIFLEX 80

Aération par câble flexible, pour imposte

ENCOMBREMENT (en mm)



RECOMMANDATIONS

L'extrémité du câble spiralé, introduite dans le tube doit toujours être **meulée et chanfreinée** (sauf "Pack 3").

Le câble doit toujours être **graissé**.

Placer un support de tube tous les 700 mm et **avant et après les coudes à 90°** (2 maxi).

Le poids d'un ouvrant ou des ouvrants manoeuvrés par un poste de commande ne doit **pas excéder au total 30 kg***.

Il n'est possible de manoeuvrer **qu'un seul châssis ouvrant vers l'extérieur***.

Prévoir deux kits récepteurs pour ouvrant d'une largeur > à 1600 mm.

Ne pas dépasser **6 m*** de liaison pour un ouvrant et **4 m*** pour deux ouvrants.

Les coudes doivent être réalisés à l'aide du **gabarit de cintrage Réf. 4359**

L'ouverture ne doit pas excéder 1/3 de la hauteur du châssis avec un maximum de 500 mm de course.

*(sinon voir "MADIFLEX 90").