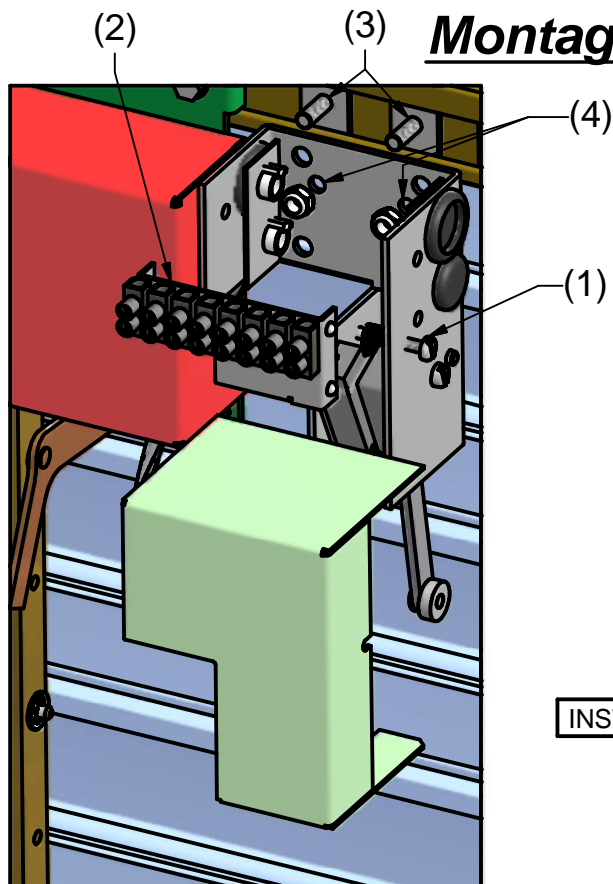


### Montage sur AIR-LS



#### Installation

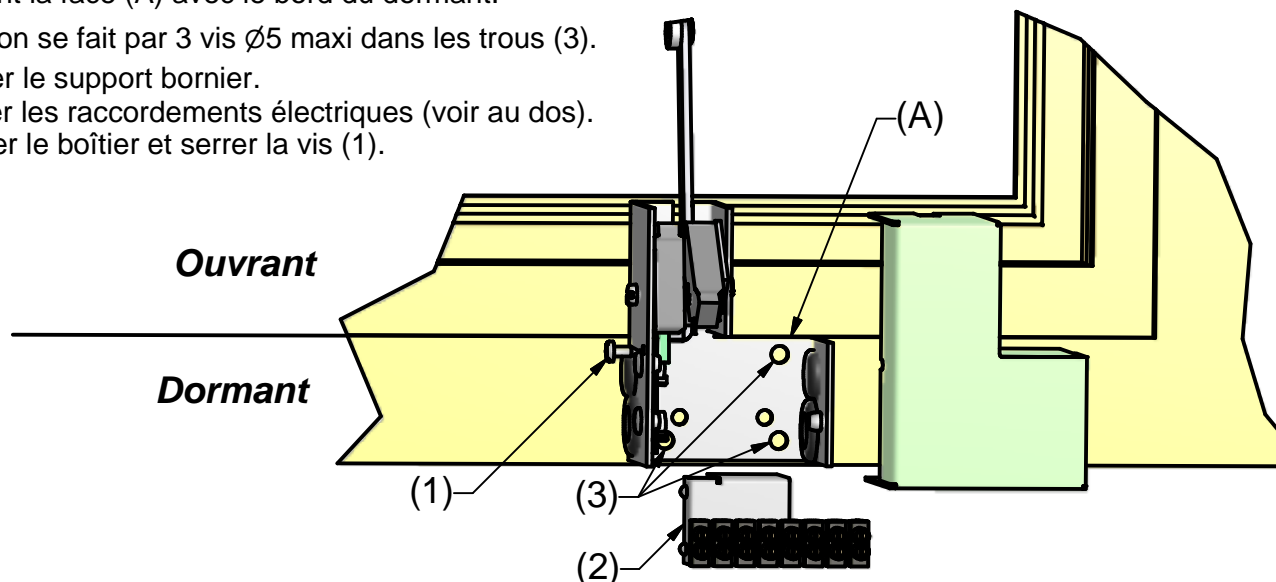
- Ouvrir le boîtier de contacteurs : desserrer la vis (1) et retirer le capot.
- Dégager le support bornier (2)
- Placer, à environ 100 mm à droite du moteur, les 2 lardons (3) dans la gorge de la traverse supérieure et les tourner de 90°.
- Installer le boîtier de contacteurs sur les lardons, utiliser les trous (4).
- Monter et serrer les 2 écrous.
- Emboîter le support bornier.
- Effectuer les raccordements électriques (voir au dos).
- Refermer le boîtier et serrer la vis (1).

INSTALLATION SUIVANT LA NORME NF S 61-932 EN VIGUEUR

### Montage sur châssis de façade Ouverture extérieure

#### Installation

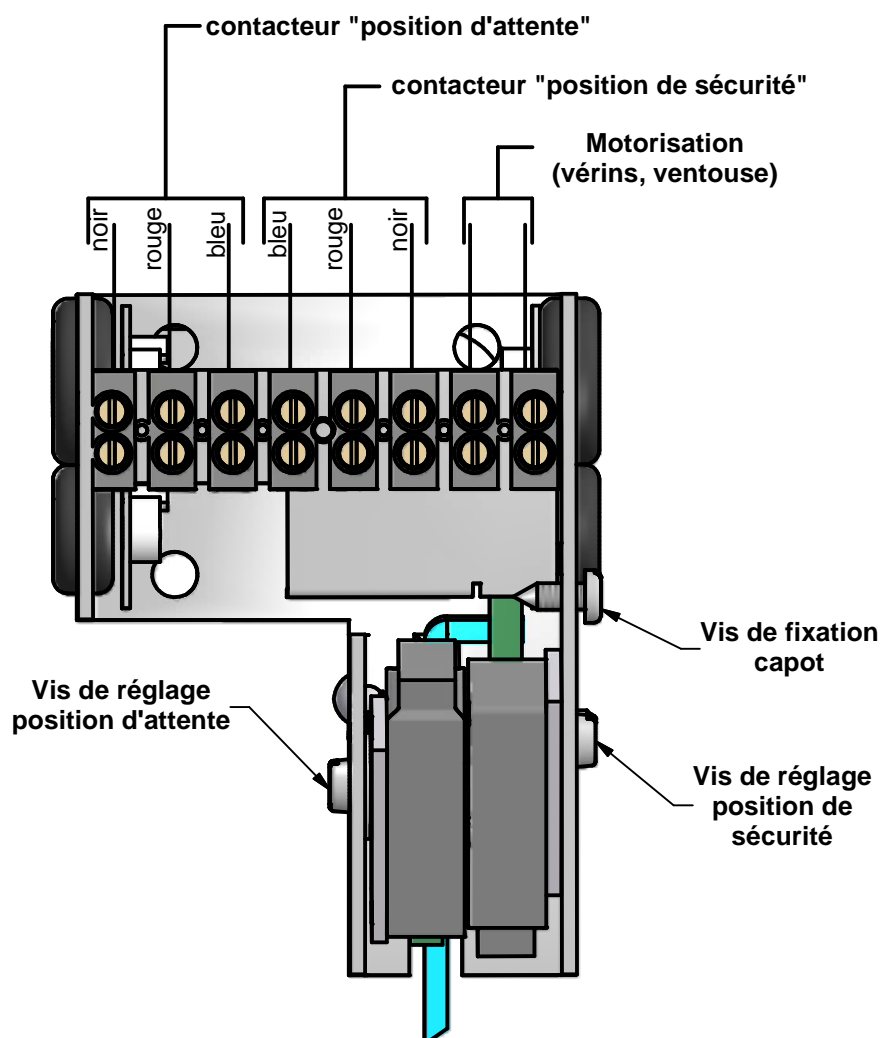
- Ouvrir le boîtier de contacteurs : desserrer la vis (1) et retirer le capot.
- Dégager le support bornier (2)
- Fixer le boîtier de contacteurs sur le dormant, à l'intérieur coté paumelles, en alignant la face (A) avec le bord du dormant.
- La fixation se fait par 3 vis  $\varnothing 5$  maxi dans les trous (3).
- Emboîter le support bornier.
- Effectuer les raccordements électriques (voir au dos).
- Refermer le boîtier et serrer la vis (1).



## Raccordement des contacteurs de positions

### Raccordement sur domino:

- commun: fil noir
- NF: fil rouge
- NO: fil bleu



MAINTENANCE SELON LA NORME NF S 61-933 EN VIGUEUR



**MADICOB**

SECURITE CONTRE L'INCENDIE - SYSTEME DE DESENFUMAGE  
10, Bd des Martyrs de Chateaubriand  
BP 108 - 95103 Argenteuil Cedex  
Tél: 01.39.47.15.59 Fax: 01.39.47.00.70  
madicob.siege@wanadoo.fr - www.madicob.fr