



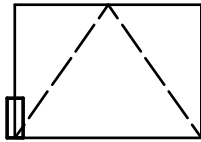
# NOTICE DE MONTAGE

## CONTACTEURS DE POSITION

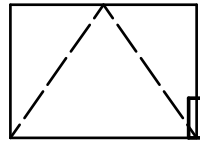


### OUVERTURE EXTERIEURE

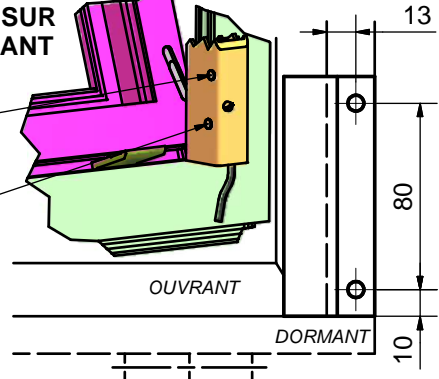
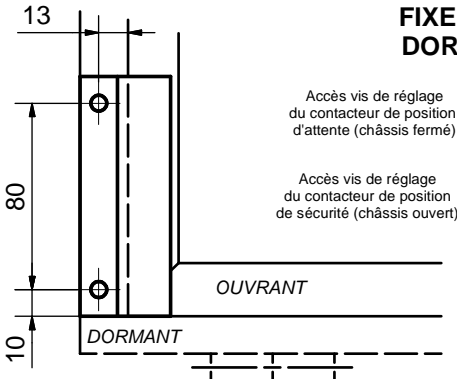
Réf: 6971-05  
Contacts à gauche



Réf: 6970-05  
Contacts à droite



**FOURREAU A  
FIXER SUR  
DORMANT**

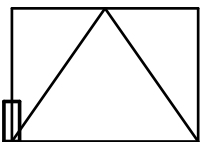


Not. 0230 M02

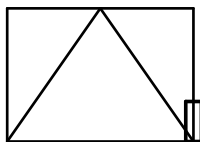
Fixation du contacteur sur le dormant par 2 vis  $\varnothing 4,8 \times 13$  (non fournies)

### OUVERTURE INTERIEURE

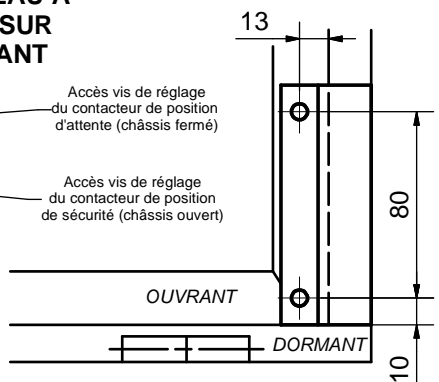
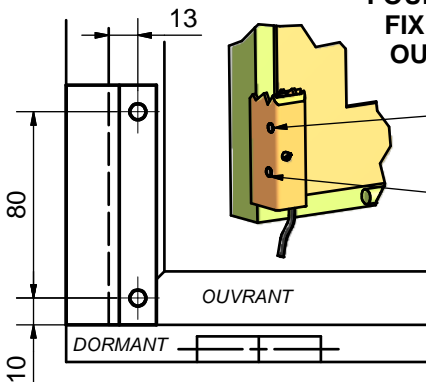
Réf: 6970-05  
Contacts à gauche



Réf: 6971-05  
Contacts à droite

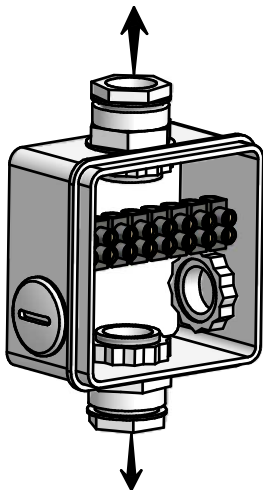


**FOURREAU A  
FIXER SUR  
OUVRANT**

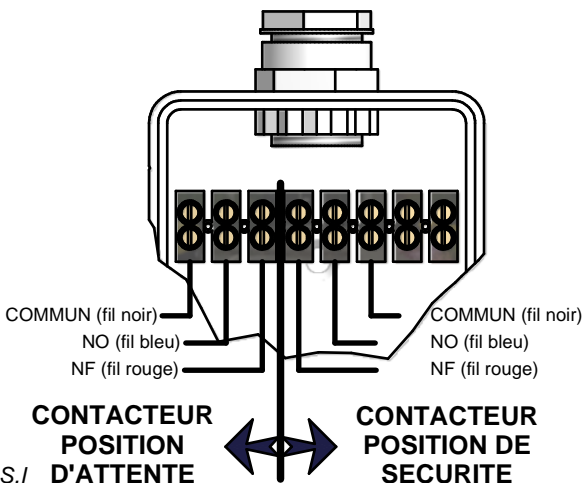


## CABLAGE DU BOITIER DE RACCORDEMENT

CONTACTEUR DU D.A.S.

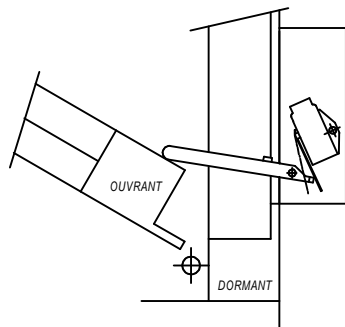
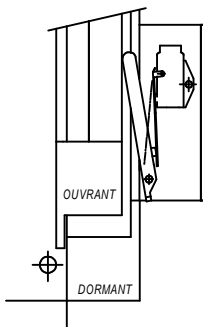


RACCORDEMENT AU C.M.S.I



## REGLAGE DE LA POSITION DES CONTACTEURS

- Retirer le bouchon du trou d'accès à la vis de réglage.
- Desserrer la vis de réglage du contacteur en passant un tournevis plat dans le trou d'accès (voir au récto).
- Orienter le contacteur jusqu'au déclic signalant son changement d'état.
- Le contacteur de position d'attente doit être enclenché châssis fermé.
- Le contacteur de position de sécurité doit être enclenché châssis ouvert.



# MADICOB

SECURITE CONTRE L'INCENDIE  
SYSTEME DE DESENFUMAGE

10, Bd des Martyrs de Chateaubriand BP 108  
95103 Argenteuil Cedex

Tél: 01.39.47.15.59 Fax: 01.39.47.00.70  
madicob.siege@wanadoo.fr