

FICHE TECHNIQUE



MADICOB

CODE FABRICANT : 23

SECURITE CONTRE L'INCENDIE
SYSTEMES DE DESENFUMAGE

16, Avenue du Vert Galant
95310 Saint Ouen L'Aumône
Tél: 01.39.47.85.85 Fax: 01.39.47.85.00
www.madicob.fr
commercial@madicob.fr



NF 537
DISPOSITIFS DE COMMANDE
POUR SYSTEME
DE SECURITE INCENDIE

www.marque-nf.com

Organisme certificateur :
AFNOR CERTIFICATION
11, Rue Francis De Pressensé
93 571 St Denis La Plaine Cedex

Cette marque certifie :

- La conformité aux règles NF S 61-938
pour les D.C.M. / D.A.C.
-Les valeurs des caractéristiques
annoncées dans cette fiche.

MODULES ASSOCIABLES POUR CPS

MODULE ASSOCIABLE				
Télécommande électrique				Télécommande Pneumatique
24 VR	24 VE	48 VR	48 VE	
MOD1	MOD2	MOD3	MOD4	MOD5
02180	02183	02181	02182	02184

Not 0270 M04

En cas de module en Inox remplacer le "0" en tête
de référence par un "I" (Exemple : I2180)

CARACTERISTIQUES

-Déclencheur électromagnétique:

- 24V. Rupture, 1,6W TBTS.
- 48V. Rupture, 1,6W TBTS.
- 24V. Emission, 3,5W TBTS.
- 48V. Emission, 3,5W TBTS.

-Déclencheur pneumatique CO²

- Pression de service : 5 à 20 bars par mise sous pression
- Volume de gaz nécessaire : 0,02 litre sous 10 bars

INSTALLATION

Après avoir raccordé les sorties pneumatiques de la CPS, l'installation se fait module armé.

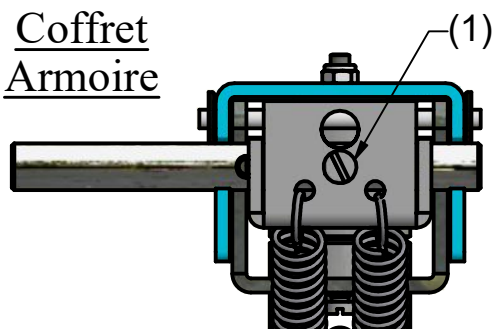
Placer le module sur les vis préalablement vissées sur le support à droite du bloc ouverture (O/F) ou entre les 2 blocs ouverture (S500) et le remonter puis serrer les vis.

Coller le support de l'outil de réarmement dans l'enveloppe.

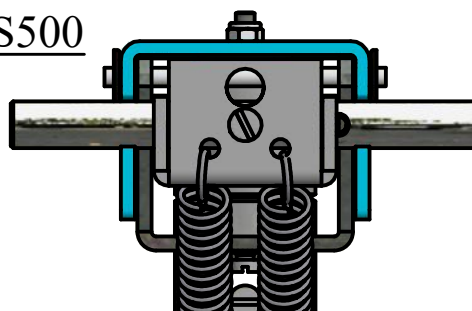
Positionnement de la barre de percussion : retirer la vis (1), faire coulisser la barre et remettre la vis (1).

INSTALLATION SELON LA NORME NF S 61-932 EN VIGUEUR

Coffret
Armoire



S500



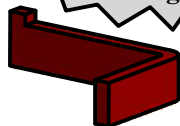
RACCORDEMENT

Module électrique

Acheminer le câble électrique jusqu'au bornier (2) du déclencheur et le raccorder.

Immobiliser le câble avec le collier passé dans l'encoche du support mural (3). (Placer le bornier au plus près de cette encoche en prenant soin de ne pas passer les fils derrière le déclencheur).

Après installation et raccordement, retirer la patte de blocage.



Module pneumatique

Acheminer le tube cuivre Ø6 jusqu'au raccord du déclencheur.

(Composition chimique des tubes cuivre conformes à la NF A 51-050 repère Cu-DHP ou CW024A selon EN12449).

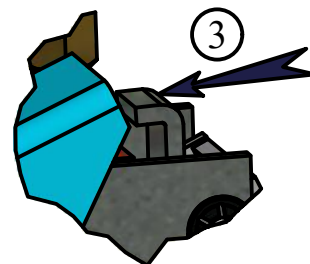
Enfoncer le tube cuivre jusqu'en butée dans le raccord, puis visser l'écrou à olive imperdable.

Attention à la propreté de la ventouse !
(Voir maintenance)

* Pour le Module pneumatique :

Après avoir remonté le levier,

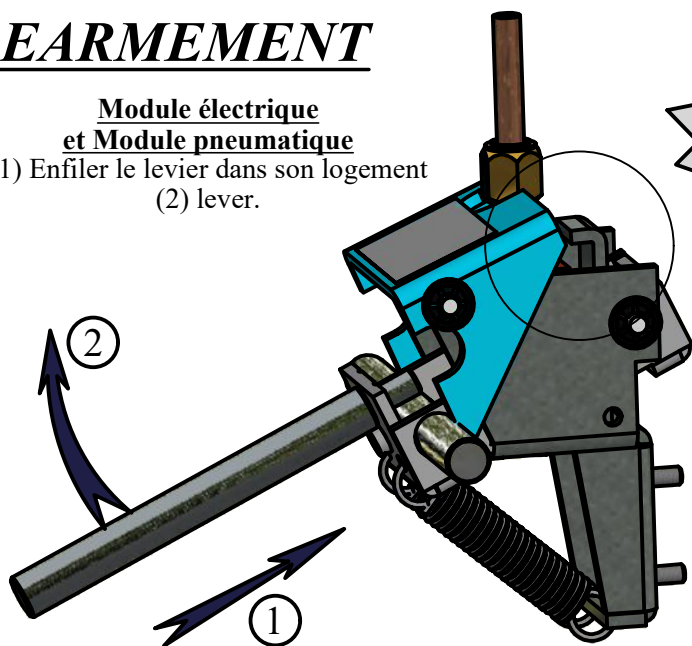
(3) tirer vers l'avant le verrouilleur du basculeur.




REARMEMENT

Module électrique et Module pneumatique

(1) Enfiler le levier dans son logement
(2) lever.



CODE DE MARQUAGE

	MADICOB	désignation
N° du titulaire : 23		
NF S 61-938		
MOD1	Eti 0432 M--	référence
Réf : 02181		année de fabrication/ jour de fab.moid de fab/numéro
N° de lot : xx/xx/xxxx/xxxx		
E.TELE 24VR / 1,6W TBTS		entrée de télécommande

INSTRUCTIONS CONCERNANT LA MAINTENANCE

MAINTENANCE SELON LA NORME NF S 61-933 EN VIGUEUR

- Maintenance du produit : Nettoyer les faces de la ventouse et de la contre-plaque en projetant un souffle d'air comprimé (aérosol).
- Pièces détachées : Levier de réarmement réf : Usi 0270



MADICOB

SECURITE CONTRE L'INCENDIE
SYSTEME DE DESENFUMAGE

16, avenue du Vert Galant
95310 Saint Ouen L'Aumône

Tél: 01.78.47.85.85 Fax: 01.78.47.85.00
commercial@madicob.fr - www.madicob.fr