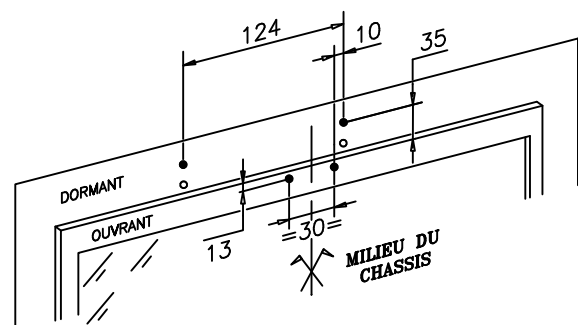
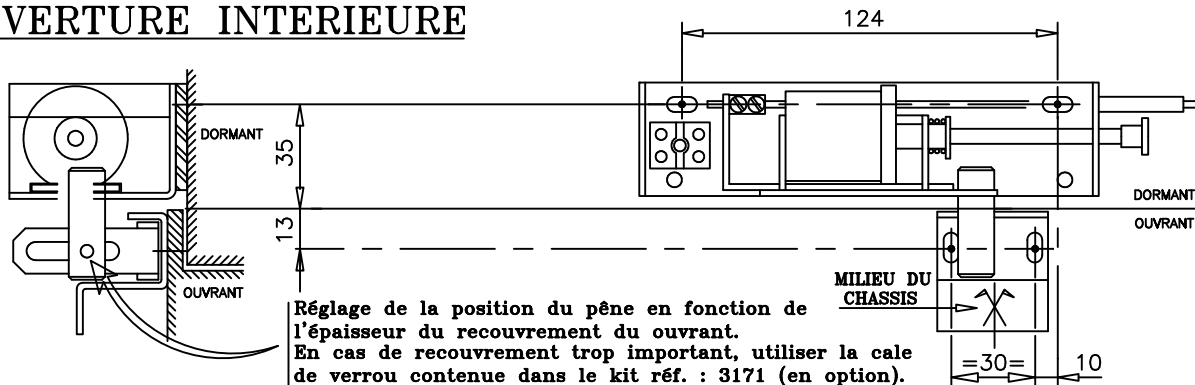


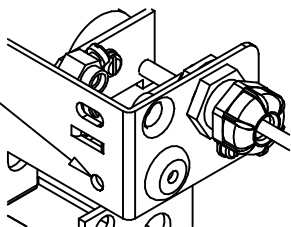
# NOTICE DE MONTAGE VERROU POUR CHASSIS DE FACADE

Réf: 3160-05, 3162-05 à 3165-05 sans déclencheur thermique  
Réf: 3160-06, 3162-06 à 3165-06 avec déclencheur thermique

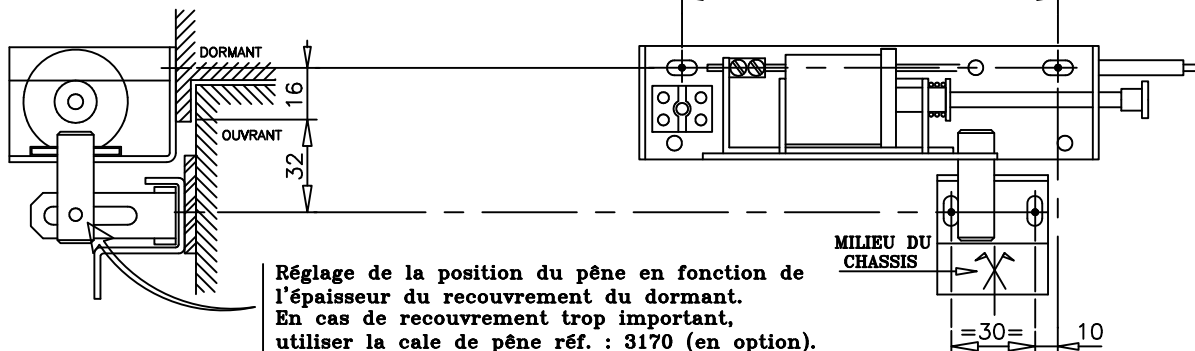
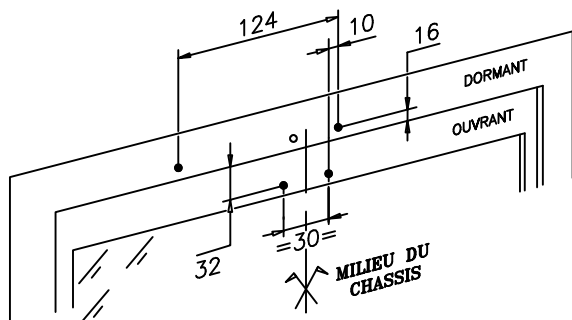
## OUVERTURE INTERIEURE



Trou à obstruer avec le bouchon fourni en cas d'ouverture extérieure



## OUVERTURE EXTERIEURE



### 1. Montage du verrou

-Installer et régler le verrou et son pêne à l'aide du plan de trusquinage, caler le verrou ou le pêne si nécessaire. La fixation de ceux-ci se fait par 4 vis  $\varnothing 5$  (+ rondelles à dents chevauchantes pour le pêne). Puis contre percer le ou les trous supplémentaires.

-Installer le mécanisme d'ouverture selon les notices NOT 0175 et NOT 0176, le dispositif de commande, les poulies et les gaines de protection (conformément à la norme NF S 61-932).

-Boucher, en cas d'ouverture extérieure, le trou du corps de verrou repéré sur la figure ci-contre à l'aide du bouchon fourni.

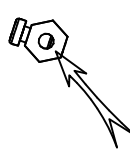
En cas de télécommande par câble d'acier (tirez-lachez)

-Passer le câble d'acier dans la ligne de télécommande.

-Bloquer le câble d'acier dans le serre-câble en montant et serrant les 2 vis de ce dernier.

### Nota

Représentation du trusquinage pour un châssis tombant, retourner le plan pour un châssis relevant.



## Attention

L'orientation du serre-câble est importante. Orienter celui-ci tel que les têtes de vis ne frottent pas sur le capot. (sous peine d'aléa de fonctionnement.)

## 2. BRANCHEMENT ELECTRIQUE (Suivant modèle).

\_Faire cheminer un câble électrique de la commande à distance électrique (DAD, déclencheur manuel ...) jusqu'au boîtier de raccordement (du DPO), puis un second câble du boîtier au verrou.

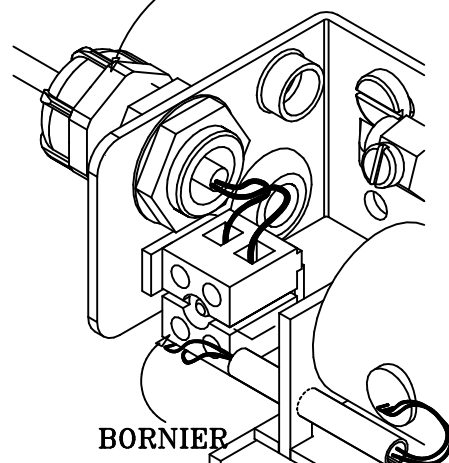
\_Dénuder le câble pour libérer les 2 fils sur environ 3 cm.

\_Passer les 2 fils à travers le presse-étoupe et amener la gaine du câble jusqu'au bout du presse-étoupe, serrer le presse-étoupe.

\_Raccorder les 2 fils dans le bornier:

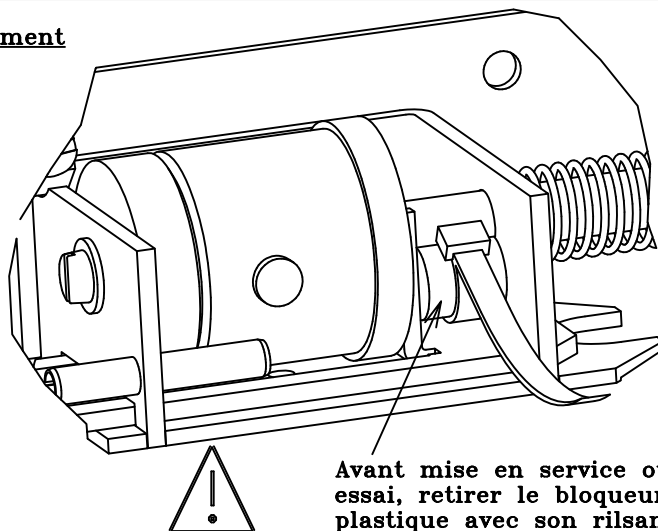
- \* Borne ROUGE: réservée à la polarité (+) en émission.
- \* En rupture: pas de polarité à respecter.

PRESSE-ETOUPE



**⚠ ATTENTION:** \*Pour une bonne adhérence de la contreplaque sur la ventouse électromagnétique, veiller à nettoyer les deux surfaces de contact avant réarmement.  
\*Veiller à bien connecter les polarités sur la ventouse à émission.

### Modèles ruptures uniquement



Avant mise en service ou essai, retirer le bloqueur plastique avec son rilsan

## 3. ESSAIS DE DECLENCHEMENT

\_Avant tout essai et mis en fonctionnement, retirer le bloqueur plastique tenu par un rilsan.

\_Après montage de la partie commande (mise en place du câble, branchement électrique), et remontage du capot de verrou, faire des essais de déclenchement (Suivant modèle: déclenchement manuel, électrique) afin de vérifier le bon fonctionnement du verrou.

INSTALLATION SELON NF S61-932 EN VIGUEUR

MAINTENANCE SELON NF S61-933 EN VIGUEUR

# MADICOB

SECURITE CONTRE L'INCENDIE  
DESENFUMAGE NATUREL  
16, Av du Vert Galant CS 10013 Saint-Ouen l'Aumône  
95046 Cergy Pontoise Cedex  
Email : madicob.siege@wanadoo.fr  
Tel: 01 39 47 15 59 - Fax: 01 39 47 00 70